

PROADEC



we create.
we innovate.

SURTECO GROUP

PROADEC PROALU

Metallic Coating Edgings

PROADEC

we create.
we innovate.

SURTECO GROUP

apresentação

PROADEC apresenta PROALU, uma solução em orlas com revestimento metálico na superfície.

É um produto sofisticado e moderno, com efeito metálico real.

Para além do seu aspecto leve, moderno e sofisticado, as orlas PROALU conferem durabilidade, protecção e resistência extra a qualquer aplicação.

PROALU

ALU EDGING



PROALU

ALU EDGING

especificações:

As orlas PROALU resultam da aplicação de uma folha metálica de alumínio sobre uma orla base em ABS. No processo de fabrico, uma folha de alumínio muito fina é laminada sobre a superfície da orla base em ABS, formando uma camada metálica fina e uniforme.

A adesão da folha metálica à orla foi totalmente testada e é totalmente garantida.

PROALU é um produto altamente resistente a agentes químicos. Dada a natureza do alumínio, apresenta menor resistência ao risco.

Estas orlas adequam-se a qualquer tipo de aplicação – ilhargas, frentes ou portas de móveis, tampos de mesa e de cozinha, mobiliário de escritório, espaços comerciais, rodapés, design de interiores, entre outros.

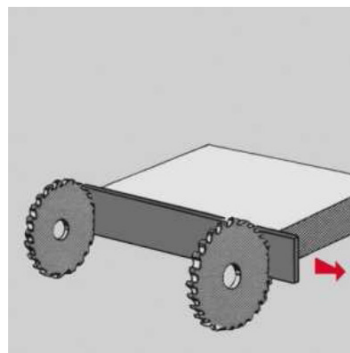
PROALU

ALU EDGING

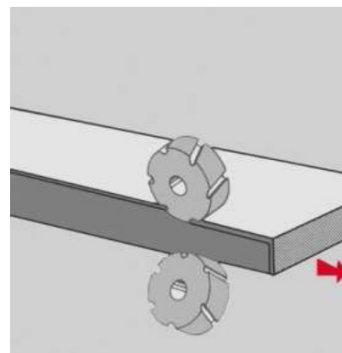
aplicação:

A orla apresenta laterais com arestas vivas próprias do alumínio, devendo ser manuseada com precaução. O corte dos topos e o afogamento podem requerer maior atenção devido à folha de alumínio. Recomenda-se o uso de fresas resistentes (fresas diamante).

No afogamento, o efeito boleado da orla deve ser o menor possível.



End trimming



Pre-milling:

PROALU

ALU EDGING

dimensões:

espessura

PROALU é produzido em espessuras de 0,50 mm a 1,20 mm.

- é possível produzir espessuras superiores, mediante pedido do cliente -

A espessura final é a combinação de duas espessuras:

espessura da orla base de ABS + espessura da folha de alumínio

Exemplo:

Orla base ABS : 0,92 mm

Folha alumínio : 0,08 mm

Espessura total : 1,00 mm

Para efeitos comerciais, é considerada a espessura total da orla (1,00 mm).

PROALU

ALU EDGING

dimensões:

largura

PROALU é produzido em calandra em jumbos de largura 275 mm, que depois são cortados nas larguras pretendidas pelo cliente.

comprimento

Disponível em material JUMBO e CORTADO, nos seguintes comprimentos:

ESPESSURA (mm)	LARGURA JUMBO (mm)	COMPRIMENTO (m)	
		JUMBO	CORTADO
0,50 - 1,20	275	100 (STD); 150	50; 75; 100 (STD); 150

STD = standard

PROALU

ALU EDGING

decors:

PROALU está disponível em 6 tonalidades
Todas em **stock EXPRESS LINE 1 x 23 mm**



M021 Aluminium Silver - ProAlu



M047 Stainless Steel Aluminium - ProAlu



M048 Gold Aluminium - ProAlu



M049 Bronze Aluminium - ProAlu



M051 Champagne Aluminium - ProAlu



M052 Copper Aluminium - ProAlu

PROADEC



we create.
we innovate.

SURTECO GROUP

PROADEC Portugal, S.A.

Vila do Conde
Portugal

TEL. +351 229 287 000 | proedge@proadec.com

www.proadec.com

 facebook.com/proadecportugal/